

ЗАДАНИЕ ПО КОМПЛЕКСУ ПРЕДМЕТОВ
ФИЗИКА, ИНФОРМАТИКА, МАТЕМАТИКА

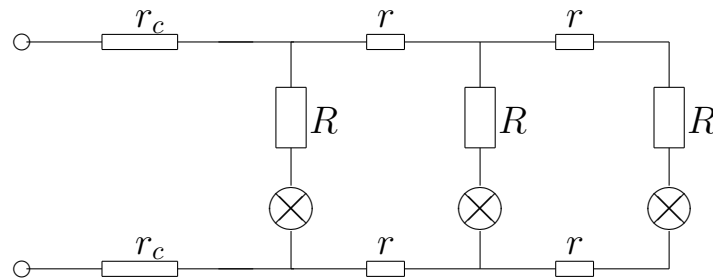
ВАРИАНТ 41111 для 11 класса

К 100-летию юбилею плана ГОЭЛРО ветераны Колхоза имени Иоганна Штрауса смонтировали светящуюся надпись

ЗЕМЛЮ-КРАСАВИЦУ, РОДИНУ МИЛУЮ,
МЫ УКРЕПИМ ЭЛЕКТРИЧЕСКОЙ СИЛОЮ!

В каждый из 56 символов надписи (с учетом знаков препинания) была вмонтирована осветительная лампа, так что с наступлением темноты все жители поселка из своих ферм, домов и дворов могли любоваться лозунгом прежних лет.

Если бы надпись состояла только из трех букв, ее электрическая схема имела бы вид, представленный ниже.



Все лампы одинаковы и питаются от стандартной электросети с напряжением $U = 220$ В. Рабочее сопротивление каждой лампы (вместе с подводящими проводами) $R = 900$ Ом, сопротивление каждой из двух жил, идущих между соседними буквами, $r = 0.03$ Ом, а сопротивление каждой из двух жил, соединяющих первую букву с источником питания, $r_c = 3$ Ом.

1. Найдите, какие мощности выделялись бы на первой и на последней лампах, если бы надпись состояла только из двух букв.

2. Найдите мощность $P_{\text{ближ}}$, выделяемую на лампе в самой ближней к источнику букве, а также мощность $P_{\text{дал}}$, выделяемую на самой дальней лампе, при подключении всей надписи-лозунга.

3. Определите (с точностью до 50 Ом), при каком наименьшем рабочем сопротивлении каждой лампы R_{min} мощности $P_{\text{ближ}}$ и $P_{\text{дал}}$ (определенные в п. 2) будут отличаться не более, чем на 25% (по отношению к меньшей из них)?

4. Каким станет ответ на предыдущий вопрос, если перегорят обе лампы в буквах слова "мы"?

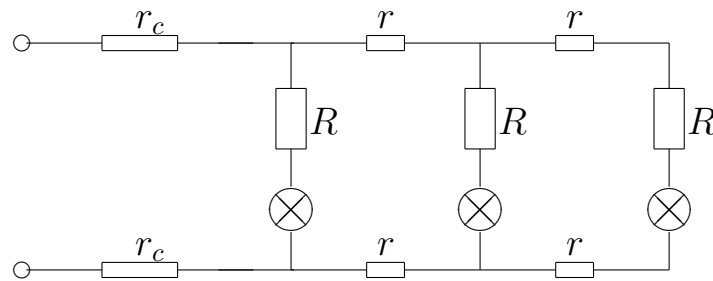
ЗАДАНИЕ ПО КОМПЛЕКСУ ПРЕДМЕТОВ
ФИЗИКА, ИНФОРМАТИКА, МАТЕМАТИКА

ВАРИАНТ 41101 для 10 класса

К 100-летию юбилею плана ГОЭЛРО ветераны Колхоза имени Иоганна Штрауса смонтировали светящуюся надпись

ЗЕМЛЮ-КРАСАВИЦУ, РОДИНУ МИЛЮЮ,
МЫ УКРЕПИМ ЭЛЕКТРИЧЕСКОЙ СИЛОЮ!

В каждый из 56 символов надписи (с учетом знаков препинания) была вмонтирована осветительная лампа, так что с наступлением темноты все жители поселка из своих ферм, домов и дворов могли любоваться лозунгом прежних лет. Если бы надпись состояла только из трех букв, ее электрическая схема имела бы вид, представленный ниже.



Все лампы одинаковы и питаются от стандартной электросети с напряжением $U = 220$ В. Рабочее сопротивление каждой лампы (вместе с подводящими проводами) $R = 900$ Ом, сопротивление каждой из двух жил, идущих между соседними буквами, $r = 0.03$ Ом, а сопротивление каждой из двух жил, соединяющих первую букву с источником питания, $r_c = 3$ Ом.

1. Найдите, какие мощности выделялись бы на первой и на последней лампах, если бы надпись состояла только из трех букв.

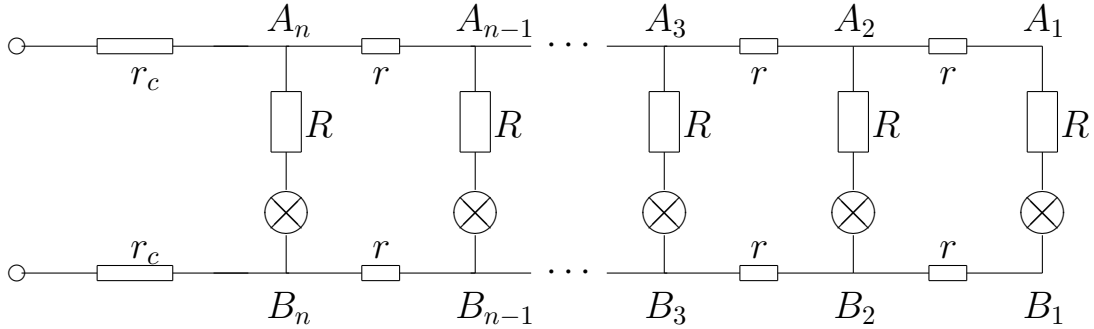
2. Найдите мощность $P_{\text{ближ}}$, выделяемую на лампе в самой ближней к источнику букве, а также мощность $P_{\text{дал}}$, выделяемую на самой дальней лампе, при подключении всей надписи-лозунга.

3. Определите (с точностью до 50 Ом), при каком наименьшем рабочем сопротивлении каждой лампы R_{min} мощности $P_{\text{ближ}}$ и $P_{\text{дал}}$ будут отличаться не более, чем на 15% (по отношению к меньшей из них)?

4. Каким станет ответ на предыдущий вопрос, если первоначальную проводку, выполненную из алюминия (удельное сопротивление $\rho_{Al} = 0.027 \frac{\text{Ом}\cdot\text{мм}^2}{\text{м}}$) заменить на медную (удельное сопротивление $\rho_{Cu} = 0.017 \frac{\text{Ом}\cdot\text{мм}^2}{\text{м}}$)? Рабочее сопротивление ламп R при этом не изменяется.

РЕШЕНИЕ

Изобразим электрическую цепь для произвольной надписи, состоящей из n букв, и занумеруем узлы цепи, начиная от самого дальнего.



1. Найдем общее сопротивление цепи. Будем нумеровать лампы (и, соответственно, ячейки цепи) начиная с самой дальней. На схеме в том же порядке пронумерованы узлы A_1, \dots, A_n и B_1, \dots, B_n .

Общее сопротивление концевой участка цепи $A_2 - A_1 - B_1 - B_2$ равно

$$R_L = 2r + R.$$

Таким образом, между узлами A_2 и B_2 подключены два параллельных сопротивления R и R_L . Следовательно, общее сопротивление участка A_2B_2 равно

$$R_2 = \frac{1}{\frac{1}{R} + \frac{1}{R_L}} = \frac{R R_L}{R + R_L} = \frac{R(2r + R)}{R + 2r + R}.$$

Теперь можно считать, что между узлами A_3 и B_3 идут два параллельных участка цепи с сопротивлениями R и $2r + R_2$. Следовательно, общее сопротивление участка A_3B_3 равно

$$R_3 = \frac{1}{\frac{1}{R} + \frac{1}{2r + R_2}} = \frac{R(2r + R_2)}{R + 2r + R_2}.$$

Продолжая рассмотрение далее влево аналогичным образом, можно отметить, что между узлами A_k и B_k идут два параллельных участка цепи с сопротивлениями R и $2r + R_{k+1}$. Следовательно, общее сопротивление участка A_kB_k равно

$$R_k = \frac{1}{\frac{1}{R} + \frac{1}{2r + R_k}} = \frac{R(2r + R_k)}{R + 2r + R_k}. \quad (1)$$

Индекс k в полученной формуле может принимать любое значение от 2 до n .

При $k = 1$ можно формально записать $R_1 = R$, что соответствует единственному сопротивлению на самом дальнем участке A_1B_1 .

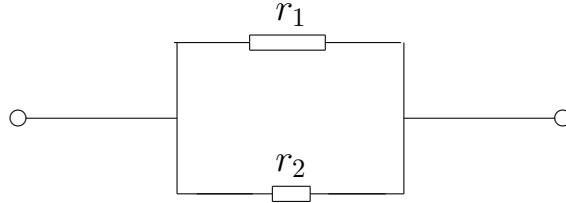
В итоге (учитывая сопротивления проводов между источником и узлами A_n, B_n) получаем, что полное сопротивление цепи составляет

$$R_o = 2r + R_n.$$

2. Найдем общий ток в цепи. Поскольку напряжение на входе U известно, а общее сопротивление цепи найдено, можно записать

$$I_o = U/R_o.$$

3. Рассмотрим вспомогательную задачу. Представим цепь, состоящую из двух параллельных участков с сопротивлениями r_1 и r_2 , по которой протекает общий ток I_o .



Если обозначить токи, протекающие через указанные сопротивления как I_1 и I_2 , то ясно, что

$$I_1 + I_2 = I_o.$$

С другой стороны, падения напряжений на каждом из сопротивлений равны друг другу. Поэтому

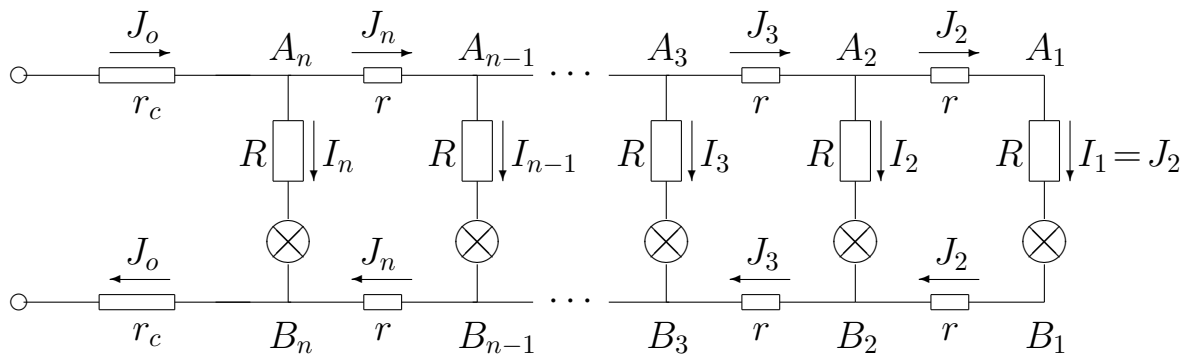
$$I_1 r_1 = I_2 r_2.$$

Решая полученную систему из двух уравнений, находим

$$I_1 = \frac{r_2}{r_1 + r_2} I_o, \quad I_2 = \frac{r_1}{r_1 + r_2} I_o. \quad (2)$$

4. Будем для определенности считать, что ток течет по верхней части цепи слева направо (от источника), а по нижней части – справа налево (к источнику), то есть в направлении $A_n \rightarrow A_{n-1} \rightarrow \dots \rightarrow A_1 \rightarrow B_1 \rightarrow \dots \rightarrow B_n$.

Обозначим ток на участке $A_k A_{k-1}$ через J_k , а на участке $A_k B_k$ через I_k .



Найдем, на какие части будет разделяться ток в каждом узле A_k (в силу симметрии такие же токи будут сходиться в узле B_k).

В узле A_k цепь разделяется на две параллельные ветви с сопротивлениями R и $2r + R_{k-1}$, по которым текут токи I_k и J_k соответственно. Поэтому по формулам (2) получаем

$$I_k = \frac{2r + R_{k-1}}{R + 2r + R_{k-1}} J_{k+1}, \quad J_k = \frac{R}{R + 2r + R_{k-1}} J_{k+1}. \quad (3)$$

5. Теперь мы можем рассчитать токи и, соответственно, мощность, выделяемую на каждой лампе. Для этого необходимо сначала поочередно вычислить сопротивления R_k по формулам (1). Затем найти общий ток и последовательно вычислить токи I_k по формулам (3). Одновременно можно вычислить выделяемую мощность $P_k = I_k^2 R$.

6. Остается записать составленный алгоритм на псевдокоде.

Алгоритм "Мощности"

начало алгоритма

положить $\text{Res}[1] := R$

ДЛЯ k от 2 до n

$$\text{Res}[k] := \frac{R \cdot (2r + \text{Res}[k - 1])}{R + (2r + \text{Res}[k - 1])}$$

КОНЕЦ_ДЛЯ

$$I_o := \frac{U}{2r_c + \text{Res}[n]}$$

$J[n + 1] := I_o$

ДЛЯ k от n до 2

$$I[k] := \frac{2r + \text{Res}[k - 1]}{R + 2r + \text{Res}[k - 1]} \cdot J[k + 1]$$

$$J[k] := \frac{R}{R + 2r + \text{Res}[k - 1]} \cdot J[k + 1]$$

$$P[k] := (I[k])^2 \cdot R$$

КОНЕЦ_ДЛЯ

$P[1] := (J[2])^2 \cdot R$

Вывести массив P

конец алгоритма

Запустив построенный алгоритм для $n = 3$ и для $n = 56$, получим ответы на 1-й и на 2-й вопросы задания.

7. Несложно заметить, что мощности ламп уменьшаются пр мере удаления от источника тока, а также, что отношение P_1/P_n уменьшается при увеличении R . Это можно наблюдать, экспериментируя с написанной компьютерной программой, но можно и предсказать теоретически, проводя качественный анализ электрической цепи.

Для ответа на 3-й вопрос модифицируем алгоритм так, чтобы на выход поступал не весь массив мощностей, а отношение

$$\frac{P_1 - P_n}{P_n}.$$

Теперь 3-й ответ можно получить подбором, запуская алгоритм при разных значениях рабочего сопротивления лампы R .

Ответы для 11 класса.

1. $P_1 = 52.365$ Вт, $P_1 = 52.372$ Вт.

2. $P_{\text{ближ}} = 29.511$ Вт, $P_{\text{дал}} = 24.194$ Вт.

3. $R_{\text{min}} = 798$ Ом (принимается также любой ответ, отличающийся от указанного в пределах 50 Ом).

3. $\tilde{R}_{\text{min}} = 740$ Ом (принимается также любой ответ, отличающийся от указанного в пределах 50 Ом).

Ответы для 10 класса.

1. $P_1 = 52.365$ Вт, $P_1 = 52.372$ Вт.

2. $P_{\text{ближ}} = 29.511$ Вт, $P_{\text{дал}} = 24.194$ Вт.

3. $R_{\text{min}} = 1292$ Ом (принимается также любой ответ, отличающийся от указанного в пределах 50 Ом).

3. $\tilde{R}_{\text{min}} = 813$ Ом (принимается также любой ответ, отличающийся от указанного в пределах 50 Ом).